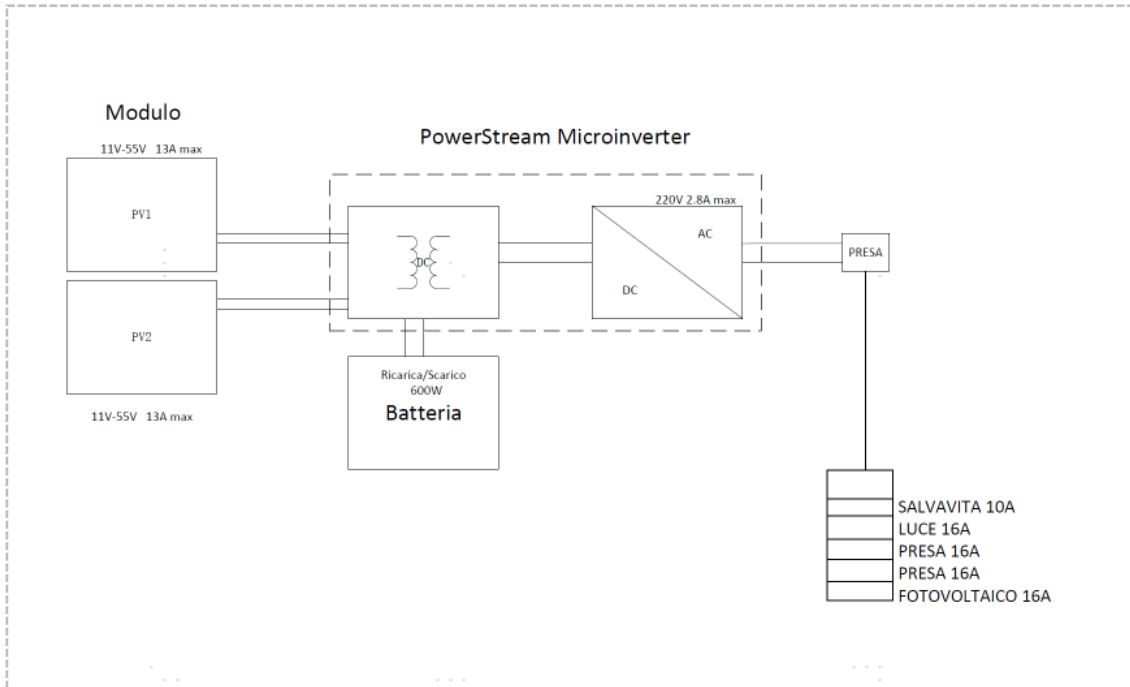


ILLUSTRAZIONE A TITOLO ESEMPLIFICA TIVO



SCHEMA IMPIANTO ELETTRICO LOCALE:

UBICAZIONE:

COMMITTENTE:

TIMBRO E FIRMA: